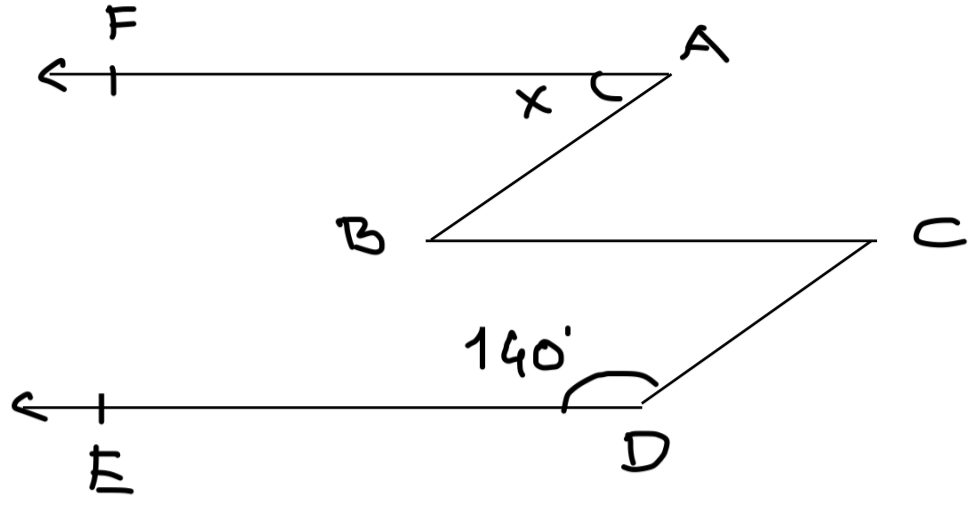


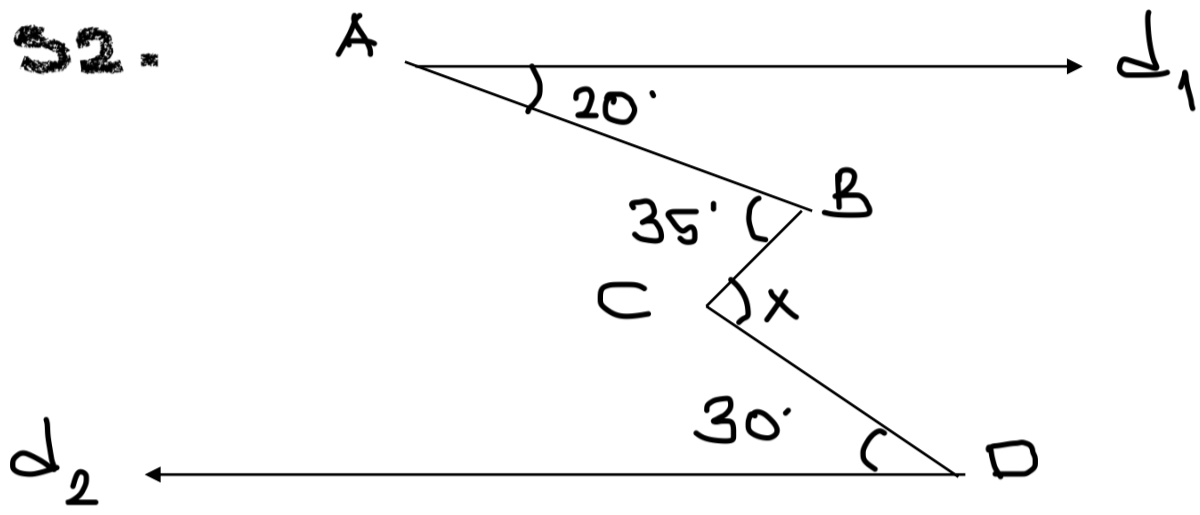


S1.



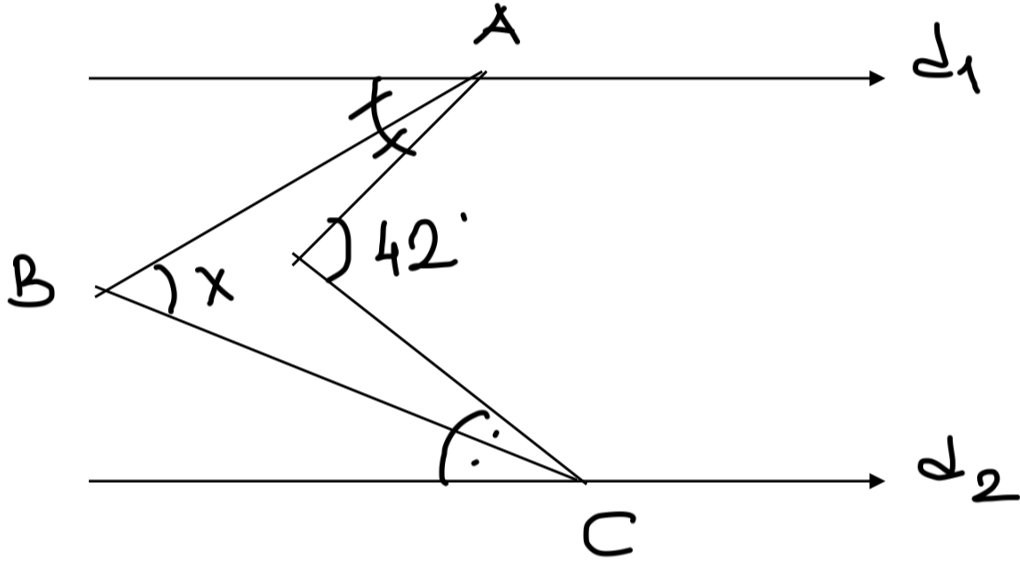
$[AF \parallel [DE$ ve $[AB \parallel [DC$ ise
 x kaç derecedir?

S2.



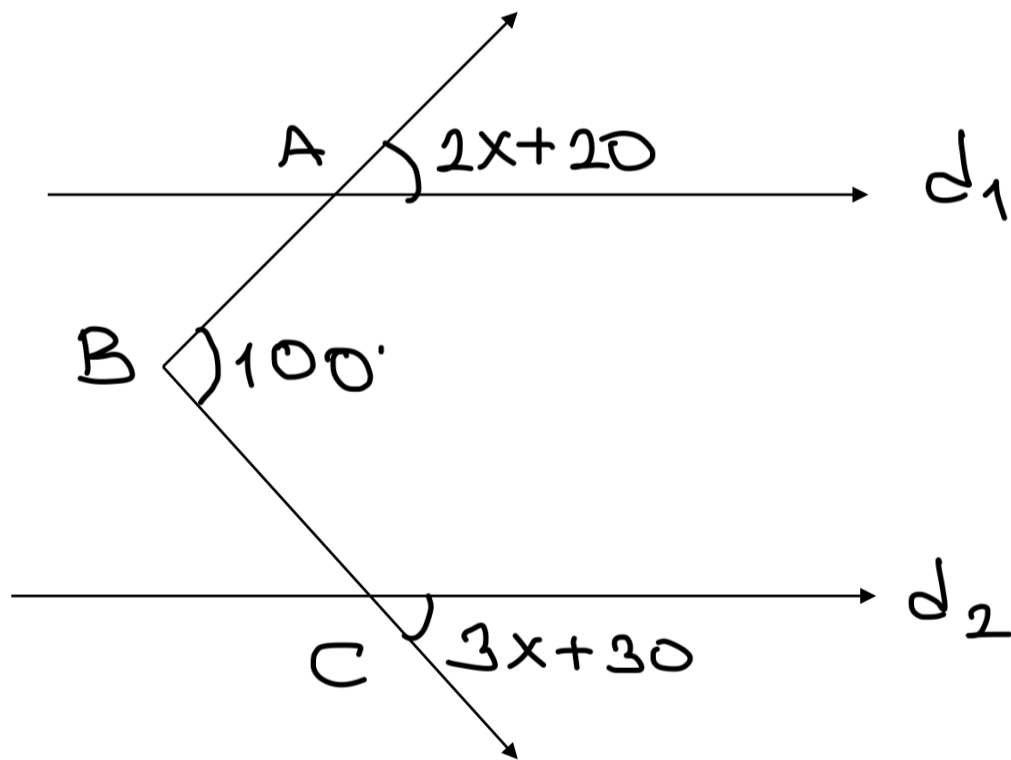
$d_1 \parallel d_2$ ise x kaç
 derecedir?

S3.



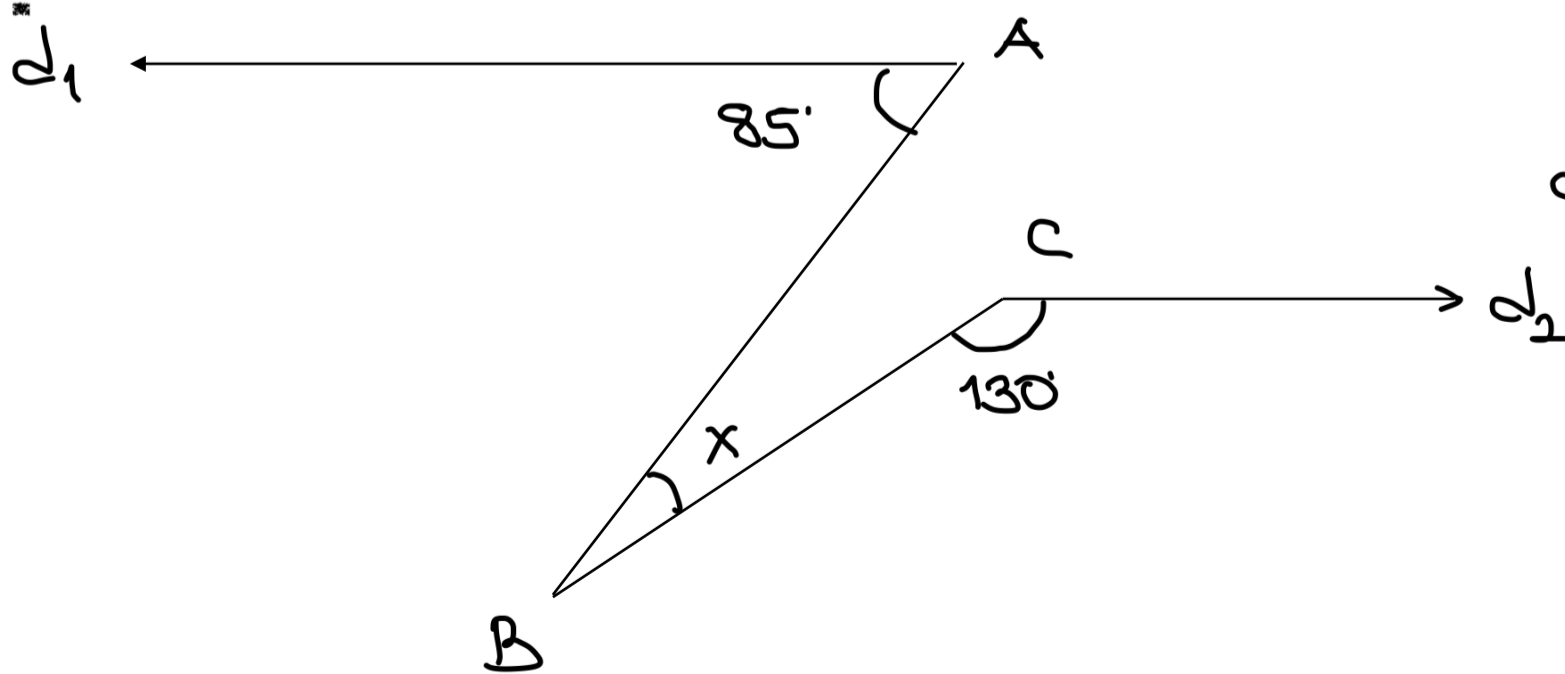
$d_1 \parallel d_2$ ise x kaç
 derecedir?

S4.



$d_1 \parallel d_2$ ise x kaç
 derecedir?

S5.



$d_1 \parallel d_2$ ise x kaç
 derecedir?